

Towarzystwo Finansowe Silesia Sp. z o.o.  
Ul. Ligocka 103  
40-568 Katowice  
NIP: 6292170627

## ZAPYTANIE OFERTOWE

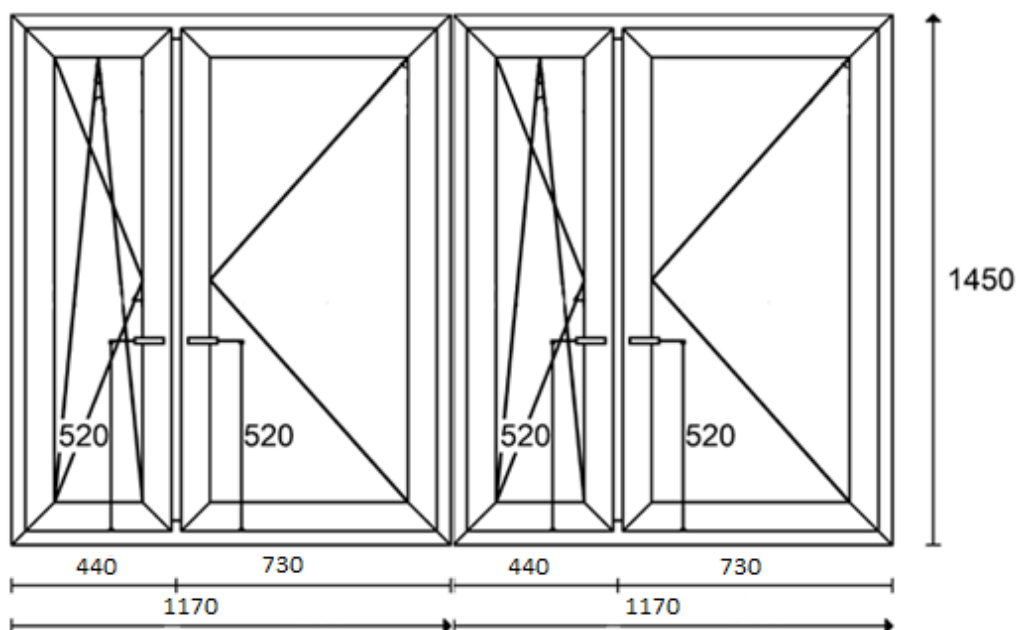
Towarzystwo Finansowe Silesia Sp. z o. o. zwraca się do Państwa z uprzejmą prośbą o przedstawienie oferty cenowej dot. demontażu i utylizacji starych drewnianych okien (4 szt.) oraz montażu w ich miejsce nowych okien PCV w budynku nr 2 zlokalizowanym na nieruchomości w Warszawie przy ul. Komitetu Obrony Robotników 39.

### Przedmiot zamówienia:

- Demontaż i utylizacja starych drewnianych okien oraz montaż w ich miejsce nowych okien PCV według poniższych danych:

#### 1. Okno (podwójne) w kolorze białym, wymiar 2340 x 1450.

Każde z czterech pomieszczeń wyposażone jest w okno wg. rysunku poniżej



Widok okna od wewnątrz pomieszczenia

- Rzut okna powyżej ma charakter informacyjny, poglądowy. W związku z dopuszczalną tolerancją wykonawczą wymiary montowanych okien mogą nieznacznie (tolerancja +/- 5%) odbiegać od wymiarów podanych na rzucie.
- Dla każdego z okien należy zastosować parapet zewnętrzny: stalowy lakierowany, biały 90 mm, parapet wewnętrzny: komorowy PCV, biały 150 mm oraz dla parapetu wewnętrznego wsporniki.
- Wykonawca udziela Zamawiającemu gwarancji jakości na roboty stanowiące przedmiot umowy oraz na użyte materiały. Na wykonane roboty Wykonawca udziela gwarancji nie krótszej niż 24 miesiące. Na materiały Wykonawca udziela gwarancji, nie krótszej niż 60 miesięcy. Wykonawca zobowiązany jest wydać dokumenty gwarancyjne dostarczonego materiału. Gwarancja jakości na roboty i na dostarczone materiały rozpoczyna swój bieg od daty odbioru końcowego przedmiotu umowy.

### **Uwaga**

**Wykonawca przed przystąpieniem do prac, zobowiązany jest zweryfikować podane na rysunku wymiary dla każdego z okien (dla każdego z pomieszczeń) we własnym zakresie !!!**

### **Oferta powinna zawierać:**

- proponowaną ryczałtową cenę netto i brutto za cały przedmiot zamówienia,
- płatność w terminie 21 dni od daty podpisania Protokołu odbioru bez uwag,
- najkrótszy oferowany termin wykonania,
- gwarancję na wykonane prace min. 24 miesiące, oraz materiały min. 60 miesięcy.
- oświadczenie dotyczące kwalifikacji zawodowych,
- oświadczenie dotyczące doświadczenia w zakresie wykonanych prac, tożsamych objętych treścią niniejszego zapytania,
- oświadczenie o dokonaniu pomiarów we własnym zakresie każdego z czterech okien.

dodatkowo oferta powinna:

- być podpisana zgodnie z reprezentacją lub udzielonym pełnomocnictwem (prosimy o dołączenie skanu pełnomocnictwa),
- posiadać datę sporządzenia,
- zawierać adres oraz dane kontaktowe oferenta,

- zawierać termin obowiązywania przedstawionej oferty - termin związania ofertą powinien wynosić co najmniej 3 miesiące.

**Termin składania ofert cenowych: 14 kwietnia 2023r.**

**Ofertę cenową** (skan dokumentu) prosimy składać w wyznaczonym terminie, drogą elektroniczną, zabezpieczoną hasłem na adres mailowy: [przetargwawkor@tfsilesia.pl](mailto:przetargwawkor@tfsilesia.pl)

**Hasło** do oferty prosimy przesłać drogą elektroniczną na adres mailowy: [haslo@tfsilesia.pl](mailto:haslo@tfsilesia.pl), w tym samym terminie.

**E-mail** z załączoną ofertą należy opatrzyć tytułem: „Wymiana okien w budynku nr 2.”

Jednocześnie informujemy, iż osobą merytorycznie odpowiedzialną za realizację tematu jest Pan Tomasz Kozłowski. Wszelkie pytania dotyczące przedmiotu zamówienia oraz wizji lokalnej należy kierować:

- numer telefonu: 691 911 171
- e-mail: [tkozlowski@tfsilesia.pl](mailto:tkozlowski@tfsilesia.pl)

- ✚ TFS zastrzega sobie prawo do przedłużenia terminu składania ofert, prawo do swobodnego wyboru oferty oraz odstąpienia od wyboru oferty, bez podania przyczyny i ponoszenia jakichkolwiek skutków prawnych i finansowych.
- ✚ TFS zastrzega sobie prawo do zmiany zakresu oferowanego zadania bez podania przyczyn i ponoszenia jakichkolwiek skutków finansowych i prawnych.
- ✚ TFS zastrzega sobie prawo do rezygnacji z prowadzonego postępowania ofertowego.
- ✚ TFS dokona oceny ofert spełniających kryteria formalne pod względem:
  - 1) merytorycznym tj. m.in. doświadczenia oferenta w przedmiocie zapytania ofertowego
  - 2) metod i terminów realizacji zlecenia objętego Przedmiotem zapytania ofertowego,
  - 3) cenowym.
- ✚ O wynikach przeprowadzonego postępowania oferenci zostaną powiadomieni pisemnie lub pocztą elektroniczną.

**Załączniki:**

**Załącznik nr 1.** - OŚWIADCZENIE DOTYCZĄCE WIZJI LOKALNEJ I DOKONANIA POMIARÓW OKIEN

**Załącznik nr 2.** - OŚWIADCZENIE

**Załącznik nr 1.**

**OŚWIADCZENIE DOTYCZĄCE WIZJI LOKALNEJ I DOKONANIA POMIARÓW OKIEN**

Niniejszym oświadczam/y, że w dniu .....r. dokonana została wizja lokalna na nieruchomości zlokalizowanej w Warszawie przy ulicy Komitetu Obrony Robotników 39, podczas której dokonałem we własnym zakresie pomiarów czterech okien, w związku z postępowaniem ofertowym w zakresie demontażu i utylizacji starych drewnianych okien (4 szt.) oraz montażu w ich miejsce nowych okien PCV w budynku nr 2 zlokalizowanym na ww. nieruchomości.

Podpisy Stron:

.....

.....

**Załącznik 2**

**OŚWIADCZENIE**

Niniejszym oświadczam/y, iż posiadam/y odpowiednie kwalifikacje zawodowe oraz doświadczenie w zakresie prac, tożsamych objętych treścią niniejszego zapytania celem realizacji przedmiotu zamówienia.

Podpisy Stron:

.....

.....